

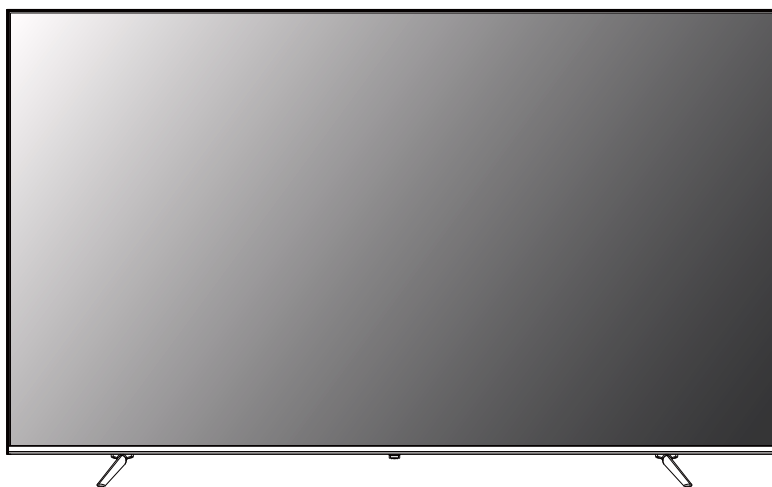
# SHARP

 Google TV

## LED TV

 Hey Google

## Manual del usuario



4T-C75GL4060L  
4T-C86GL4060L


Lea atentamente este manual para un uso adecuado antes de instalar y utilizar el producto. Guárdelo en un lugar seguro para referencias futuras. Las imágenes de este manual son solamente para referencia.


## Contenido


<b>Advertencia y aviso de seguridad</b> .....	1
<b>Instalación y conexión</b> .....	4
Empaque .....	4
Instalación del TV .....	4
Conexión de equipos periféricos .....	5
<b>Botones del panel de control</b> .....	6
<b>Control remoto</b> .....	7
<b>Operaciones básicas</b> .....	8
Encendido/en espera .....	8
Selección de la fuente de señal .....	8
Descripción de la operación del menú .....	9
Escaneo de canales .....	9
Opción grabación .....	9
Opción de desplazamiento temporal .....	9
<b>Instrucciones para inicio rápido</b> .....	9
Operaciones básicas .....	9
Inicio Rápido .....	9
Aplicaciones Inteligentes .....	9
Ajustes de red .....	10
Configuración Bluetooth .....	10
<b>Recomendaciones</b> .....	11
<b>Declaración Importante sobre los Servicios de Red</b> .....	11
<b>Solución de problemas</b> .....	11
<b>Especificaciones técnicas</b> .....	12
<b>Instrucciones para la instalación en base</b> .....	13
<b>Instalación del soporte de pared</b> .....	13


## Advertencia y aviso de seguridad

Gracias por elegir nuestro televisor LED inteligente de alto rendimiento y multifuncional. Disfrute de la mejor experiencia audiovisual. Este producto ha sido diseñado y fabricado para garantizar la seguridad personal y ha sido probado bajo estrictos estándares de calidad antes de salir de fábrica. Sin embargo, el uso inadecuado puede provocar descargas eléctricas e incendios. Para garantizar la seguridad, obtener el mejor desempeño y prolongar la vida útil del producto, lea este manual y las etiquetas de marcado con atención antes de usarlo y cumpla con las siguientes instrucciones de seguridad. Guarde este manual del usuario para consultas posteriores.

	<b>Advertencia</b>	Riesgo de accidente
---	--------------------	---------------------

	Indica las operaciones que no están permitidas	
---	--	--

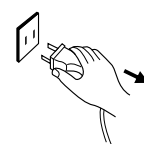
	<b>Atención</b>	Riesgo de lesiones personales o pérdidas materiales
--	-----------------	---

	Indica las operaciones que están permitidas	
---	---	--

### Bajo las siguientes condiciones

- Falla de alimentación o voltaje inestable.
- Sonido u olor anormal del dispositivo.
- El cable de alimentación de CA está dañado.
- El televisor está dañado por caídas, golpes o impactos.
- Cualquier líquido o materia extraña entra al televisor.

**Apague el televisor inmediatamente, desenchufe el cable de alimentación de la toma de corriente y póngase en contacto con el personal de mantenimiento autorizado.**



- Si hubiera una fuga de gas u otros gases inflamables, no desenchufe el cable de alimentación del televisor u otros aparatos eléctricos; en su lugar, cierre inmediatamente la válvula del gas y abra las puertas y ventanas.




### Advertencia



- Utilice solamente una fuente de alimentación de 100-240 V CA, 50/60 Hz.
- Todos los cables pueden conectarse o desconectarse solo después de que la fuente de alimentación esté apagada.
- No coloque el televisor en una posición inestable, ya que podría caerse, dañarse o incluso provocar un incendio.
- No instale el televisor en un ambiente:
  1. Con luz solar directa, humedad, sobrecalentamiento o polvo en exceso.
  2. Con sustancias inflamables o explosivas.
  3. Con gas inflamable o corrosivo.
  4. En el baño, cocina, etc.
- No utilice enchufes dañados o inadecuados y asegúrese de que la clavija y el enchufe estén conectados correctamente.
- Mantenga el enchufe y la toma de corriente sin polvo ni piezas metálicas.
- No dañe el cable de alimentación:
  1. No se permite reacondicionar el cable de alimentación.
  2. No coloque objetos pesados sobre el cable de alimentación.
  3. Mantenga el cable de alimentación alejado de fuentes de calor.
  4. No arrastre el cable de alimentación cuando lo desenchufe.
- No conecte demasiados aparatos a una extensión, de lo contrario podría provocar un incendio debido al alto consumo de energía.
- No deje que una llama expuesta (p. ej., vela encendida) llegue hasta el televisor, de lo contrario podría provocar una descarga eléctrica o un incendio.
- No coloque un recipiente con agua sobre el televisor para evitar descargas eléctricas o un incendio causado por la salpicadura de las gotas.
- No penetre ningún objeto punzante, metal o líquido en el conector de señal o en las rejillas de ventilación para evitar cortocircuitos y daños en el producto, así como descargas eléctricas.

### Advertencia



- Las ranuras de la carcasa están diseñadas para liberar calor y asegurar que todos los componentes interiores no alcancen una temperatura alta y puedan funcionar normalmente durante un período prolongado. No obstruya las ranuras al ubicarlo.
-  No toque el enchufe con las manos mojadas, ya que podría provocar una descarga eléctrica.
-  No encienda el televisor durante una tormenta; en su lugar, desconecte el enchufe de alimentación y el conector de la antena para evitar un rayo.
-  No desmonte el televisor, ya que podría provocar descargas eléctricas o incendios. Póngase en contacto con el personal calificado para el mantenimiento.

### Atención

- No permita que los niños se suban al televisor.
- Mantenga los accesorios pequeños fuera del alcance de los niños para evitar que los traguen.
- Si el televisor no se usará durante un período prolongado, apáguelo y desenchufe el cable de alimentación.
- Antes de limpiar el televisor, desenchufe el cable de alimentación y límpielo con un paño suave; no utilice reactivos químicos y evite que entren sustancias extrañas en el aparato. La limpieza incorrecta (por ejemplo, con líquidos de limpieza, agua, etc.) podría ocasionar daños en la apariencia y borrar la información impresa del producto, incluso podría ingresar el líquido hacia el interior, averiar los componentes y hacer que el aparato no funcione.
- Para ajustar la posición o el ángulo del televisor, desconecte todos los cables y muévalo lentamente para evitar que se caiga.
- No frote, golpee, doble ni apriete la pantalla con ningún objeto duro.
- No utilice el aparato inmediatamente después de trasladarlo a lugares de alta o baja temperatura ya que podría causar el empañamiento dentro del equipo y provocar fallas.

## **Atención**

- Si la pantalla se rompe y el líquido salpica la piel, lávese inmediatamente con agua limpia durante 15 minutos y consulte a su médico.
- Para transportar el televisor con las manos, tómelo por las esquinas y sujete la parte inferior; no haga fuerza sobre el panel.
- Si se muestra la misma imagen durante un período prolongado o una imagen activa con palabras fijas, los iconos dejarán una "persistencia de imagen" en la pantalla que no desaparecerá y permanecerá por algún tiempo incluso después de apagarse. Este fenómeno indeseado no está cubierto por la garantía.
- Hábitos televisivos saludables:
  1. Se recomienda ver con una luz adecuada; una iluminación deficiente o usar el monitor LED durante un periodo prolongado podría dañar su visión.
  2. Ajuste el volumen adecuado para no dañar sus oídos.
- Desconecte el cable de alimentación del aparato para cortar la alimentación.
- Si utiliza un enchufe o un acoplador como dispositivo de desconexión, debe asegurarse de que sea fácil de usar.
- El enchufe debe estar conectado de forma segura. Los enchufes sueltos pueden causar chispas y fuego.
- Todas las especificaciones técnicas del manual del usuario y del embalaje están sujetas a cambios sin previo aviso. Si existe una ligera diferencia entre el manual del usuario y el funcionamiento real, prevalecerá este último.

Google TV es el nombre de la experiencia de software de este dispositivo y es una marca comercial de Google LLC. Google, YouTube, Chromecast built-in y YouTube Music son marcas de Google LLC.

Asistente de Google no está disponible en determinados idiomas y países. La disponibilidad de los servicios varía según el país y el idioma.

**HDMI**<sup>™</sup>

HIGH-DEFINITION MULTIMEDIA INTERFACE

Los términos HDMI, HDMI High-Definition Multimedia Interface, HDMI trade dress y los logotipos de HDMI son marcas comerciales o marcas comerciales registradas de HDMI Licensing Administrator, Inc.

 **Dolby Audio**

Fabricado con la autorización de Dolby Laboratories. Dolby y Dolby audio y el símbolo de doble D son marcas registradas de Dolby Laboratories Licensing Corporation.

## Instalación y conexión

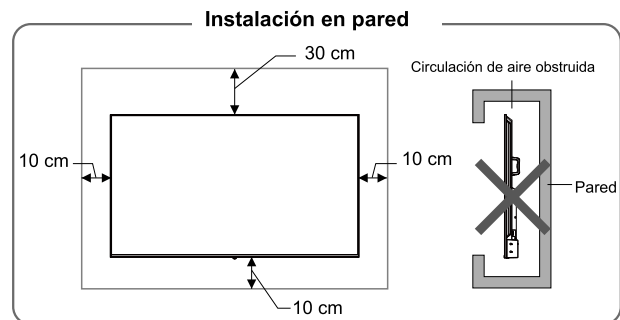
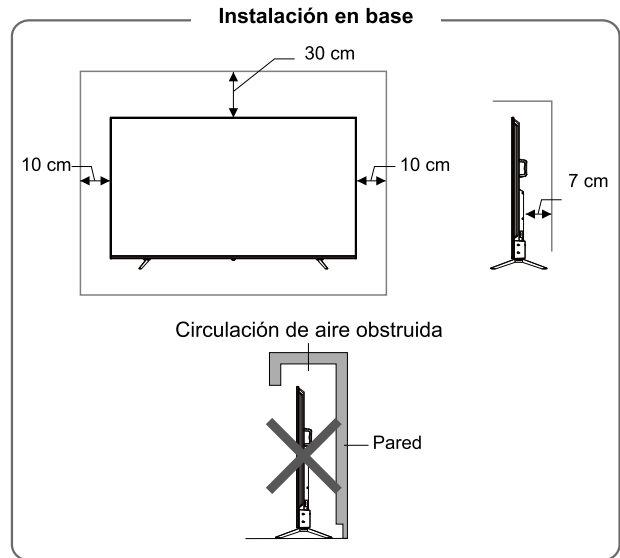
### Empaque

1. Equipo de TV.
2. Manual del usuario.
3. Control remoto.
4. Cable de alimentación (o colocado en el TV).
5. Cable de transferencia AV (opcional).

### Instalación del TV

#### Consejos para la instalación

- El televisor debe instalarse cerca de una toma de corriente eléctrica para poder enchufarlo y desenchufarlo fácilmente.
- Para su seguridad, utilice un soporte apropiado para la instalación en pared o base.
- Para evitar daños, es necesario instalar el televisor sobre una superficie plana y estable o fijarlo en una pared firme.
- Consulte al personal técnico calificado para la instalación del TV en pared. Una instalación incorrecta podría hacer que el televisor quedara inestable.
- No instale el televisor en un lugar donde pueda sufrir vibraciones mecánicas.
- No instale el televisor en un lugar donde los insectos puedan entrar al interior del equipo.
- No instale el televisor en contra del aire acondicionado, el panel interno de la pantalla podría condensar la humedad y provocar fallas.
- No instale el televisor cerca de campos magnéticos fuertes, esto puede provocar interferencias y daño por las ondas electromagnéticas.



#### Ventilación

- Mantenga por lo menos este espacio alrededor del televisor como se muestra en la figura.
- No cubra las rejillas de ventilación ni inserte ningún objeto en la carcasa.
- No coloque el aparato en un espacio limitado, como por ejemplo en un estante o armario empotrado, a menos que el televisor esté bien ventilado.

## Advertencia

Nunca coloque el televisor en un lugar inestable. El televisor puede caerse y causar lesiones personales graves o la muerte. La mayoría de las lesiones, especialmente en los niños, se pueden evitar tomando precauciones simples como:

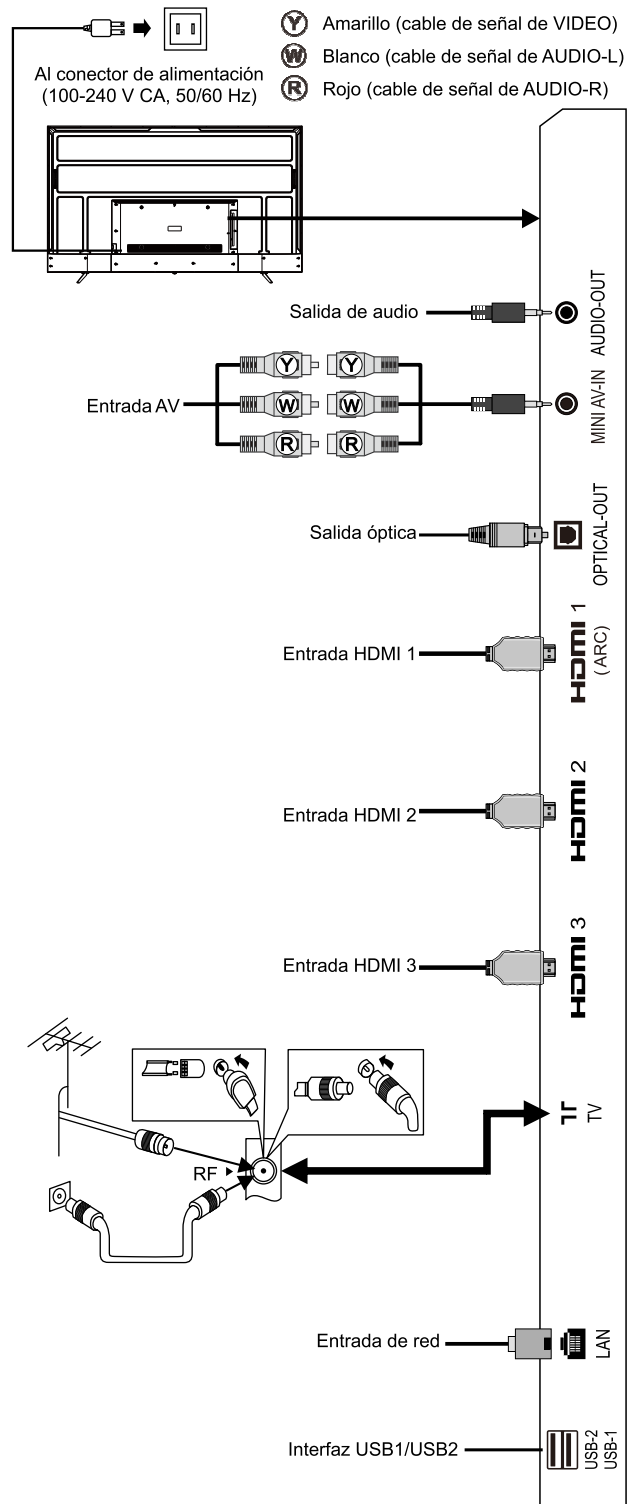
- Utilizar armarios o soportes recomendados por el fabricante del televisor.
- Utilizar únicamente muebles que puedan soportar de forma segura el televisor.
- Asegurar que el televisor no sobresalga del borde de los muebles de soporte.
- No colocar el televisor sobre muebles altos (por ejemplo, armarios o libreros) sin anclar tanto el mueble como el televisor a un soporte adecuado.
- No colocar el televisor sobre telas u otros materiales que puedan estar ubicados entre el televisor y los muebles de soporte.
- Eduque a los niños sobre los peligros de subirse a los muebles para alcanzar el televisor o sus controles.

Si su televisor actual será trasladado y reubicado, se deben aplicar las mismas consideraciones que las anteriores.

## Conexión de equipos periféricos

### Importante:

1. Cuando conecte un dispositivo que soporte la función ARC, seleccione la interfaz HDMI-1.
2. El conector HDMI puede cumplir la función del conector DVI con conmutador HDMI/DVI externo.
3. Los dispositivos periféricos y cables descritos en este manual se deben adquirir por separado.

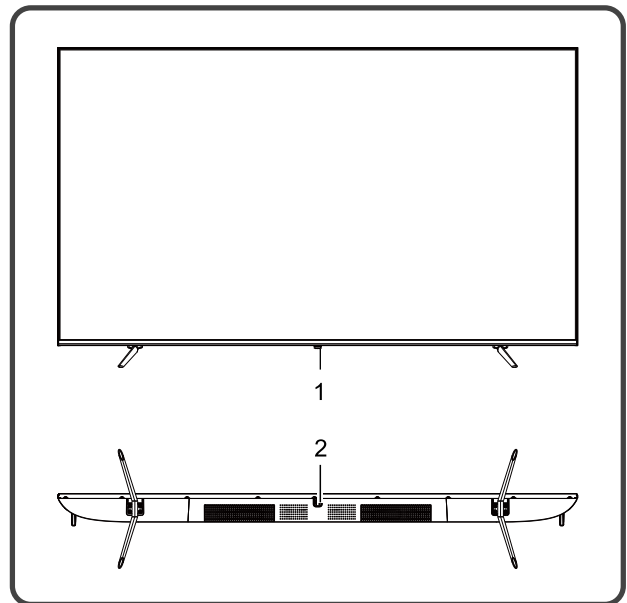





### Advertencia

Antes de conectar la antena externa al puerto de señal del televisor, apague la fuente de alimentación del televisor. No acerque la antena externa a la red eléctrica de alta tensión para evitar descargas eléctricas. La antena de red cableada conectada a este televisor debe estar aislada de la protección a tierra, de lo contrario podría provocar incendios u otros peligros.

### Botones del panel de control



1. Indicador LED de encendido y ventana de recepción del control remoto.
2.  En espera: Pulse este botón para encender el televisor o volver al modo de espera.

#### **Importante:**

- 1) *La apariencia varía según el modelo, y prevalecerá el producto real.*
- 2) *Utilice el control remoto para realizar más operaciones.*

## Control remoto

### Método para la instalación de las baterías del control remoto

Retire la tapa del compartimento de las baterías e inserte dos baterías AAA (N.º 7, 1.5 V). Asegúrese de que la polaridad de las baterías coincida con las marcas de polaridad "+" y "-" en el compartimento de las baterías del control remoto.

### Precauciones para el uso del control remoto

- Cuando lo use, el control remoto deberá apuntar hacia el sensor del control remoto en el televisor. Si entre el control remoto y el sensor del control remoto del televisor hay un objeto, podría afectar al funcionamiento normal.
- No permita que el control remoto sufra vibraciones intensas. No coloque el control remoto bajo la luz directa del sol, ya que podría deformarlo.
- El control remoto puede presentar fallas si el sensor de control remoto del televisor está expuesto a la luz solar directa o a una luz intensa; en este caso, cambie el ángulo de iluminación del televisor o utilice el control remoto cerca del sensor de control remoto del televisor.
- El control remoto no funcionará si las baterías están bajas. En este caso, reemplace las baterías. Si no va a utilizar las baterías durante un período prolongado o si las baterías se agotan, retírelas para evitar que el control remoto se corra por una fuga de la batería que puede provocar daños y fallas en el control remoto.
- No utilice baterías de diferentes tipos. No utilice baterías nuevas y usadas al mismo tiempo. Reemplácelas en pares.
- No arroje las baterías al fuego ni las cargue o deje descomponer; no cargue, permita que entren en cortocircuito, desmonte/ensamble, caliente ni queme las baterías usadas. Deseche las baterías usadas de acuerdo con la normativa sobre protección del medioambiente.

### Manual de operación del control por voz del control remoto Bluetooth

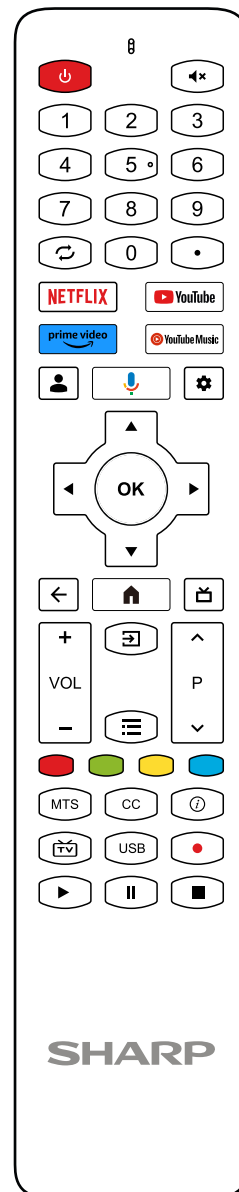
#### Emparejamiento Bluetooth

Si el Bluetooth del control remoto no está emparejado, presione el botón Google Assistant, luego mantenga presionados los botones [←] + [🏠] para emparejar. Cuando el televisor muestre el dispositivo, selecciónelo y presione el botón [OK] para finalizar.

#### Nota:

1. Es posible que algunos modelos no sean compatibles.

2. Su ubicación debe corresponder al idioma para obtener resultados de búsqueda exactos. Es posible que algunas funciones no estén disponibles si la configuración de ubicación y de idioma son diferentes.
3. Puede cambiar el idioma según la configuración de entrada de idioma. Los idiomas en los que se encuentra disponible el Asistente de Google pueden cambiar según las políticas de uso del servicio.
4. Los detalles del servicio pueden variar según el modelo.
5. Antes de usar el Asistente de Google, asegúrese de que el control remoto esté emparejado.



## Botones del control remoto

**Nota:** La apariencia real del control remoto puede ser diferente de la imagen; remítase al dispositivo real.

Teclas	Función
Encendido (⏻)	Cambiar entre el estado de trabajo y el de espera.
Silencio (🔇)	Activar/desactivar el sonido.
Teclas numéricas	Seleccionar el canal o ingresar los números.
↶	Volver al canal anterior.
◦	Punto decimal.
NETFLIX	Abrir la aplicación.
YouTube	Abrir la aplicación.
prime video	Abrir la aplicación.
YouTube Music	Abrir la aplicación.
👤	Administrar cuenta de Google. (Es válido después de iniciar sesión)
🎤	Micrófono/Asistente de Google Use su voz para buscar programas, controlar su televisor, planificar su día y más. Pregúntele a Google.
Configuración (⚙️)	Abrir el menú de configuración.
◀, ▶, ▲, ▼	Seleccione elementos o ajuste valores. (Es válido después de iniciar sesión)
OK	En el modo TV, abra la lista de canales. En el menú de operación OSD, confirmar la operación.
Atrás (⬅)	Volver al menú anterior de la interfaz.
Página de inicio (🏠)	Mostrar página de inicio.
📺	Guía electrónica de programas.
VOL+/-	Subir/bajar el volumen.
Fuente (📶)	Mostrar menú de fuente de señal.
Menú (☰)	Mostrar el menú OSD. (Modo No-Smart)
CH+/- (⤴ P ⤵)	Cambiar el canal.
Tecla roja	Teclas de funciones especiales.
Tecla verde	
Tecla amarilla	
Tecla azul	
MTS	ATV: seleccionar el modo NICAM DTV: seleccionar el idioma de audio.
CC	Presione la tecla [☰] y seleccione <b>Opciones de TV &gt; Subtítulos &gt; Habilitar Título</b> , a continuación, presione la tecla [OK] para entrar. Seleccione <b>Sí</b> y presione la tecla [OK]. Después de salir del menú OSD, presione la tecla [CC] para cambiar el modo CC.
❓	Mostrar la barra de información.
📺	Cambiar al modo TV.
USB	Abrir dispositivo de almacenamiento USB.
Grabar (+)	Empezar a grabar el programa actual.
▶	Reproducir.
⏸	Tecla de desplazamiento temporal. (Pausa)
■	Detener.

## Operaciones básicas

### Importante:

1. El funcionamiento de los botones descrito aquí se refiere al funcionamiento de los botones del control remoto. Para el funcionamiento de los botones del panel de control, consulte "**Botones del panel de control**".
2. La tecla [▶] significa tecla de dirección y la tecla [▶] (reproducir) significa tecla de reproducir
3. Las instrucciones de utilización de los menús de este manual explican el funcionamiento en el modo TV, las cuales también podrían servir de referencia para otros modos.
4. Antes de encender la plataforma, asegúrese que la fuente de alimentación es estable.
5. El software puede variar según el país. El funcionamiento específico del software debe estar sujeto a la situación real.
6. Debido a que el producto se actualiza constantemente, el software podría actualizarse en cualquier momento. Si el funcionamiento del software es diferente al funcionamiento real, consulte el producto real.

### Encendido/en espera

Enchufe el cable de alimentación en la toma de corriente y luego pulse el botón [⏻] para encender el TV. Cuando es la primera vez que enciende el televisor, aparece la interfaz de Configuración de Inicialización, configúrela de acuerdo a lo que necesite.

En el estado de encendido, pulse el botón [⏻] para cambiar al modo de espera.

### Selección de la fuente de señal

Puede conectar varios dispositivos al televisor y ver imágenes de alta calidad. Si el dispositivo de video tiene puertos de salida HDMI, Compuesto y otros puertos de salida de video. Puede seleccionar uno de ellos y conectarlo a los puertos de entrada correspondientes del televisor. Después de la conexión, encienda el dispositivo y presione el botón [📶], entonces el menú de la fuente de señal se visualizará en la pantalla. Presione los botones [▲]/[▼] para seleccionar la señal de entrada y presione el botón [OK] para confirmar.

## Descripción de la operación del menú

Presione la tecla [≡] para mostrar el menú principal en la pantalla:

1. Presione las teclas [▲]/[▼] para seleccionar un menú entre **Channels**(Canales), **TV options**(Opciones de TV), **Record**(Grabación).
2. Presione las teclas [◀]/[▶] para seleccionar un elemento en el menú.
3. Presione la tecla [OK] para entrar en el submenú.
4. Presione las teclas [▲]/[▼] para ajustar el valor o el ajuste.
5. Cuando se muestra el menú principal en la pantalla, presione la tecla [≡] para salir del menú principal. Presione la tecla [←] para volver al menú anterior cuando la televisión muestra el submenú.
6. Durante la operación del menú, los iconos de opciones no válidas son de color gris.

## Escaneo de canales

Buscar los canales antes de ver la televisión por primera vez. Antes de escanear, por favor asegúrese de que la antena está conectada correctamente.

1. Presione la tecla [≡] y presione las teclas [▲]/[▼]/[◀]/[▶] para seleccionar **Channel > Channel Installation Mode > Antenna/Cable**(Canal > Modo de instalación de los canales > Antena/Cable).
2. Seleccione **Channels > Channel Scan**(Canales > Escaneo de Canales), y presione la tecla [OK] para la búsqueda automática del canal.

## Opción grabación

En modo DTV, presione la tecla [●], a continuación, el sistema comienza a grabar. Presione la tecla [■] para detener y salir de la grabación. Presione la tecla [≡] y seleccione **Record > Record List**(Grabación > Lista de grabación), a continuación, puede seleccionar el archivo que desea reproducir y presionar la tecla [OK] para reproducirlo.

Durante la reproducción, puede presionar la tecla [←] para salir de la reproducción, o presionar las teclas [▶]/[reproducir]/[II]/[■]/[OK] para realizar la operación de acceso directo.

**Nota:** El memorizador admite la función de grabación solo con el sistema de archivos FAT32. Con otros sistemas de archivos, el memorizador necesita ser formateado. Antes de formatear el memorizador, por favor, haga una copia de seguridad de los datos útiles debido a que el contenido del memorizador no se puede recuperar después de formatear.

## Opción de desplazamiento temporal

En el modo DTV, presione la tecla [≡] y seleccione **Record > Time Shift Mode**(Grabación > Modo de Desplazamiento Temporal) y presione la tecla [OK] para activar la función de desplazamiento temporal. Presione la tecla [II] para mostrar el menú de Desplazamiento Temporal en la pantalla, y el programa está en estado de suspensión. Presione la tecla [▶](reproducir) para reanudar la reproducción del programa. Presione la tecla [■] para detener y salir del Desplazamiento Temporal.

Cuando el usuario detiene el programa por un tiempo corto, el desplazamiento temporal puede suspender y guardar en caché el programa en el disco U. Cuando el usuario vuelve a reproducir, el programa puede continuar para ser reproducido.

En el proceso de desplazamiento temporal, presione las teclas [▶]/[reproducir]/[II]/[■]/[OK] para realizar la operación de acceso directo.

## Instrucciones para inicio rápido

**Nota:** Para acceder a más funciones, inicie sesión en su cuenta de Google.

## Operaciones básicas

Pulse el botón [🏠] para mostrar la página de inicio.

1. Pulse los botones [◀]/[▶] para seleccionar una aplicación.
2. Pulse el botón [OK] para ejecutar la aplicación.
3. Pulse el botón [←] para volver a la página anterior.

## Inicio Rápido

Antes de utilizar este dispositivo, por favor, familiarícese con las siguientes operaciones para una mejor experiencia.

### Configuración de entrada de idioma

**Idioma:** En el modo inteligente, seleccione el idioma del sistema. Pulse el botón [⚙️], seleccione **Settings > System > Language** (Configuración > Sistema > Idioma) y pulse el botón [OK]. Pulse los botones [▲]/[▼] para seleccionar el idioma deseado y luego pulse el botón [OK].

**Selección del método de entrada:** En el modo smart, pulse el botón [⚙️], seleccione **Settings > System > Keyboard > Current keyboard** (Configuración > Sistema > Teclado > Teclado actual) y presione los botones [▲]/[▼] para elegir el método de entrada.

**Configuración de la hora del sistema:** En el modo smart, pulse el botón [⚙️], seleccione **Settings > System > Date & Time > Automatic date & time** (Configuración > Sistema > Fecha y hora > Fecha y hora automáticas) y después seleccione **Use network-provided time** (Usar la hora provista por la red). También puede configurar la hora del sistema manualmente.

## Aplicaciones Inteligentes

**Aplicaciones:** La sección de **Aplicaciones** ayuda a los usuarios a gestionar las aplicaciones y permite a los usuarios instalar o desinstalar aplicaciones en el disco local.

Pulse el botón [🏠], después pulse los botones [▲]/[▼]/[◀]/[▶] para seleccionar una aplicación y pulse el botón [OK] para ingresar.

### ■ Cómo instalar una aplicación?

Pulse el botón [🏠], seleccione la opción de aplicaciones, después pulse el botón [OK] para aceptar y busque las aplicaciones que desee instalar.

### ■ Cómo desinstalar una aplicación?

Pulse el botón [↑] y seleccione la aplicación que desee desinstalar. Mantenga pulsado el botón [OK] y seleccione la opción para ver más detalles y desinstalarla.

**MultiMediaPlayer:** Abra la aplicación **MultiMediaPlayer** y pulse el botón [OK] para ingresar y seleccionar **VIDEO**, **PHOTO** (FOTO), **MUSIC** (MÚSICA) y **TEXT** (TEXTO).

■ **Reproducción de archivos de un dispositivo de disco local:** Antes de reproducir archivos que se encuentran en el disco local, inserte el dispositivo de almacenamiento masivo USB en la interfaz USB.

Abra la aplicación **MultiMediaPlayer** y presione el botón [OK] para ingresar. Seleccione la carpeta o el archivo de destino, presione el botón [OK] para ingresar a la carpeta o reproducir el archivo y presione el botón [←] para regresar al escritorio.

#### Atención:

1. Los dispositivos USB no estándar probablemente no puedan ser reconocidos; en este caso, por favor reemplácelo por un dispositivo USB estándar;
2. El sistema de transmisión multimedia tiene limitaciones para cada tipo de formato, la reproducción será anormal si se encuentra fuera del límite del sistema.
3. No retire el dispositivo USB durante la reproducción, de lo contrario, el sistema o el dispositivo pueden tener problemas; Antes de sustituir el dispositivo USB, apague la fuente de alimentación del equipo;
4. El sistema soporta dispositivos USB1.1 y USB2.0 estándar, como dispositivos de almacenamiento masivo USB y discos duros móviles;
5. La corriente máxima de salida del puerto USB de este dispositivo es de 500 mA, si supera este límite se activará la función de autoprotección. Utilice una fuente de alimentación externa si conecta un dispositivo externo de mayor corriente.
6. El sistema es complejo. Cuando se leen o reproducen archivos, la pantalla puede permanecer quieta o algunas funciones pueden no ser válidas debido a la compatibilidad y estabilidad del dispositivo USB. En este caso, apague el aparato y reinicie el sistema.

Pulse la tecla [≡] para mostrar la barra de tareas. Durante la reproducción, seleccione la opción de menú que desee y presione la tecla [OK] para realizar la operación. Puede presionar la tecla [←] para salir de la reproducción, o presionar las teclas [▶](reproducir)/[||]/[■]/[OK] en el control remoto para realizar la operación de acceso directo

## Ajustes de red

### Wi-Fi

1. En el modo smart, pulse el botón [⚙️], seleccione **Settings > Network & Internet > Wi-Fi** (Configuración > Internet y red > Wifi) y pulse el botón [OK] para activar el wifi. Entonces, la máquina buscará automáticamente las señales de red inalámbrica próximas. La red buscada sin el icono 🔒 indica que el equipo puede conectarse a la red sin contraseña. La red con el icono 🔒 indica que está encriptada y que debe ingresar la contraseña correcta para conectarse a la red;
2. Seleccione la red deseada de la lista y presione el botón [OK];
3. Ingrese la contraseña en el cuadro de contraseña, luego seleccione ✓ y presione el botón [OK] para conectarse a la red.

### Ethernet

1. Pulse el botón [⚙️], después, seleccione **Settings > Network & Internet > ETHERNET** (Configuración > Internet y red > Ethernet).
2. Establezca la **Proxy settings** (Configuración del proxy) y la **IP settings** (Configuración IP) y, a continuación, presione el botón [OK] para conectarse a Internet.

### Wow/WoL

Permite que los sistemas remotos se activen cuando el TV está en suspensión al enviar un formato de trama específico que el cliente de red anticipa. (Disponible cuando la red está conectada).

Pulse el botón [⚙️], seleccione **Settings > Network & Internet > OTHERS > Wake configs > WoW/WoL** (Configuración > Internet y red > Otras > Configuraciones wake > WoW/WoL) y pulse el botón [OK] para aceptar. Pulse el botón [OK] para activar o desactivar la función.

## Configuración Bluetooth

En el modo smart, pulse el botón [⚙️], seleccione **Settings > Remotes & accessories** (Configuración > Control remoto y accesorios), a continuación pulse el botón [OK] para aceptar. Seleccione el dispositivo que desea conectar y presione el botón [OK], luego siga las indicaciones para conectarlo.

**Nota:** Seleccione **Settings > System > About > Device Name** (Configuración > Sistema > Acerca de > Nombre del dispositivo) y verá el nombre del TV.

---

## Recomendaciones

### Asistente de Google

Utilice su voz para buscar programas, controlar dispositivos y mucho más - solo pregúntele a Google.

### Chromecast built-in™

Transmita sin problemas todo tipo de películas, programas, fotos y mucho más directamente desde su teléfono al TV.

---

## Declaración Importante sobre los Servicios de Red

Todos los contenidos y servicios obtenidos de este televisor pertenecen a terceros y están protegidos por las leyes de derechos de autor, patentes, marcas registradas u otros derechos de propiedad intelectual. Dichos contenidos y servicios son únicamente para fines no comerciales. No se permite el uso de ningún contenido o servicio sin la autorización del propietario del contenido o del proveedor del servicio.

Nuestra empresa no asumirá ninguna responsabilidad por ninguna pérdida o daño directo, indirecto o accidental causado por el acceso de usted o de un tercero a cualquier contenido o servicio o cualquier información o software de terceros a través de este equipo, bajo ninguna circunstancia.

El servicio de terceros puede ser cambiado, eliminado o interrumpido sin previo aviso. Nuestra empresa no asegura ni garantiza la disponibilidad continua de algún servicio o contenido dentro de cualquier período determinado.

Nuestra empresa no se hace responsable de los servicios relacionados con dicho servicio y contenido. Además, no asumimos ninguna responsabilidad por el servicio prestado al cliente. Póngase en contacto directamente con los proveedores de contenido y servicios pertinentes si tiene algún problema o una solicitud en relación con el servicio o contenido en cuestión.

---

## Solución de problemas

- **En la pantalla del TV se ve lluvia y además, el TV hace ruido.**
  1. Verifique si el enchufe de la antena está suelto o si el cable no está en buen estado.
  2. Verifique el tipo de antena (VHF/UHF).
  3. Ajuste la orientación y posición de la antena.
  4. Intente utilizar un amplificador de señal.
- **No hay imagen ni sonido en la pantalla. La luz indicadora está apagada.**

Verifique si el suministro de alimentación está conectado.
- **La imagen del TV tiene puntos, líneas o rayas de interferencia.**

No utilice un secador de cabello cerca del televisor y ajuste la orientación de la antena para reducir la interferencia.
- **La pantalla del TV tiene imágenes dobles.**
  1. Utilice una antena en una posición alta.
  2. Ajuste la orientación de la antena.
- **La imagen no tiene color.**

Presione el botón [≡] y seleccione **Picture > Saturation** (Imagen > Saturación) para aumentar la saturación del color.
- **El TV no tiene sonido.**
  1. Ajuste el volumen a un nivel adecuado.
  2. Pulse el botón [Mute] en el control remoto para cancelar el modo silencio.
- **No se muestran las imágenes de entrada de señal en la pantalla. La luz indicadora titila.**
  1. Verifique si el cable de señal está suelto o si se cae. Vuelva a conectar el cable.
  2. El dispositivo puede estar en modo de espera, reinícielo.
- **La distancia del control remoto es corta o está fuera de alcance.**
  1. Mueva el objeto que bloquee el sensor receptor.
  2. Reemplace las baterías.
- **El navegador no puede acceder a ningún enlace.**
  1. Solicite al administrador de la red que obtenga la dirección IP disponible y otros parámetros.
  2. Compruebe si el cable de conexión de red está correctamente conectado.
  3. Consulte con el proveedor de servicios de red.
- **La reproducción de video en línea es muy lenta.**
  1. Actualice el ancho de banda de su red a uno superior.
  2. Reemplace con otras direcciones para obtener mejores recursos.

■ **El televisor está lento y el sistema falla. No se puede usar el televisor.**

Desconecte primero la fuente de alimentación y conéctela después de 1 o 2 minutos. Luego vuelva a encender el televisor.

## Especificaciones técnicas

### Unidad

Resolución máx.	3840 × 2160
Fuente de alimentación	100-240 V CA, 50/60 Hz
Consumo de energía del altavoz	12W + 12W
Entorno de funcionamiento:	
Temperatura	5 ~ 40°C
RH (humedad relativa)	20% ~ 80%
Presión atmosférica	86 kPa ~ 106 kPa
Entorno de almacenamiento:	
Temperatura	-20 °C ~ 55 °C
RH (humedad relativa)	20% ~ 80%
Presión atmosférica	86 kPa ~ 106 kPa

Dimensiones (largo × ancho × alto) y peso

#### 75"

Sin base	Sin empaque: 1669 × 103 × 958(mm <sup>3</sup> )
Base incluida	Sin empaque: 1669 × 353 × 1020(mm <sup>3</sup> ) Empaque: 1840 × 173 × 1095(mm <sup>3</sup> ) Peso neto: 29.2kg Peso bruto: 37.9kg

#### 86"

Sin base	Sin empaque: 1924X117X1104 (mm <sup>3</sup> )
Base incluida	Sin empaque: 1924X441X1184 (mm <sup>3</sup> ) Empaque: 2080 × 220 × 1270 (mm <sup>3</sup> ) Peso neto: 37.2 kg Peso bruto: 48.3 kg

### Especificaciones técnicas del TV

- Estándar soportado:  
**ATV:** PAL M/N, NTSC M.  
**DTV:** ISDB-T.
- Entrada de antena: Coaxial de 75Ω, no balanceada.
- Entrada de video AV: 75 Ω, 1±0.1Vp-p, terminal RCA.
- Entrada de audio AV: 20 kΩ, 0.2 ~ 2 V rms.
- Entrada de video HDMI: 480i, 480P, 576i, 576P, 720P, 1080i, 1080P, 2160P.
- Capacidad de memoria interna específica de acuerdo con la configuración real.
- Capacidad de caché específica de acuerdo con la configuración real.
- Conexión inalámbrica: Wi-Fi (IEEE 802.11 b/g/n).

### Gestión de energía

Modo	Consumo de energía	
	75"	86"
Funcionamiento normal	≤200W	≤320W
En espera	≤0.5W	≤0.5W

Nota: Si activa la función **WoW/WoL**, el consumo máximo de energía del televisor en modo de espera no supera 1 W.

### Modo de visualización HDMI

Modo de video			
Nro.	Modo	Resolución	Frecuencia de actualización
1	SD	720 × 480i/p	60 Hz
2		720 × 576i/p	50 Hz
3	HD	1280 × 720p	50 Hz
4			60 Hz
5	FHD	1920 × 1080i/p	50 Hz
6			60 Hz
7	UHD	3840 × 2160p	24 Hz
8			25 Hz
9			30 Hz
10			50 Hz
11			60 Hz

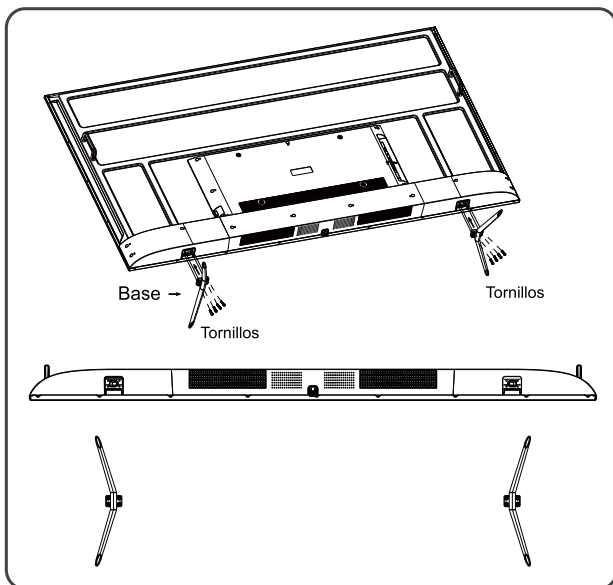
**Importante:** En el modo UHD, la velocidad de actualización de 50 y 60 Hz solo es efectiva en la versión 2.0/2.1 de HDMI.

Modo VESA			
Nro.	Modo	Resolución	Frecuencia de actualización
1	VGA	640 × 480	60 Hz
2	SVGA	800 × 600	60 Hz
3	XGA	1024 × 768	60 Hz
4	SXGA	1280 × 1024	60 Hz
5	WXGA	1600 × 900	60 Hz
6	WUXGA	1920 × 1080	60 Hz
7	4K	3840 × 2160	30 Hz
8			60 Hz

**Importante:** En el modo 4K, la frecuencia de actualización de 60 Hz solo es efectiva en la versión 2.0/2.1 de HDMI.

## Instrucciones para la instalación en base

Coloque el TV en una superficie plana. Asegúrese de distinguir entre la derecha e izquierda de la base y entre la parte delantera y posterior de la base, luego inserte las bases en las ranuras de la parte inferior del TV de acuerdo a la dirección de la flecha en la figura. Alinee los orificios de los tornillos y asegúrese de atornillarlos firmemente (tenga en cuenta que el módulo de la base debe ajustarse según se muestra en la figura, de lo contrario la instalación será incorrecta).



**Importante:** La apariencia real de la base y del televisor puede ser diferente a la de las imágenes mostradas; remítase el dispositivo real.

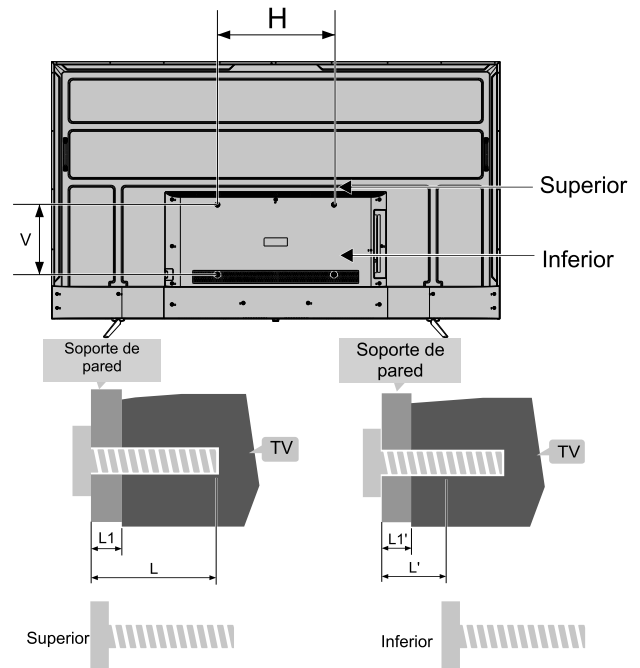
## Instalación del soporte de pared

### ⚠ Advertencia

- Adquiera un soporte de pared adecuado para el televisor cuando lo instale en la pared.
- Asegúrese de que la capacidad de carga de la pared para la instalación del soporte de pared no sea inferior a 4 veces el peso del televisor y del soporte de pared para evitar que se caiga.
- Si desea más información sobre la instalación del soporte de pared, consulte las instrucciones

proporcionadas con el televisor y el soporte de pared.

- Asegúrese de que no haya ningún cable o conducto en el área de la pared donde se instalará el soporte de pared.
- Si necesita ayuda con la instalación del soporte de pared, comuníquese con un técnico. La empresa no se hace responsable de accidentes, lesiones o daños personales causados por una instalación inadecuada del televisor.



L1: Espesor del soporte de pared L1': Espesor del soporte de pared

Distancia entre los orificios en la pared (H x V) (mm)	Tornillos necesarios (longitud de tornillo recomendada) (mm)
500 x 300	Superior: 2 x M8 (20 + L1 ≤ L ≤ 27+L1), Tornillos de la máquina Inferior: 2 x M8 (20 + L1 ≤ L ≤ 27 + L1), Tornillos de la máquina

### Nota:

- Si encuentra algún tornillo en el orificio del soporte de pared detrás del televisor antes de instalarlo, retire los tornillos y guárdelos para su uso posterior.
- Adquiera tornillos de pared conforme a la instalación real.